

see what Delta can do™

BATHROOM FAUCET

- Trillian® Bath Collection
- Single Handle Deck Mount Mid-Height Riser

FEATURES:

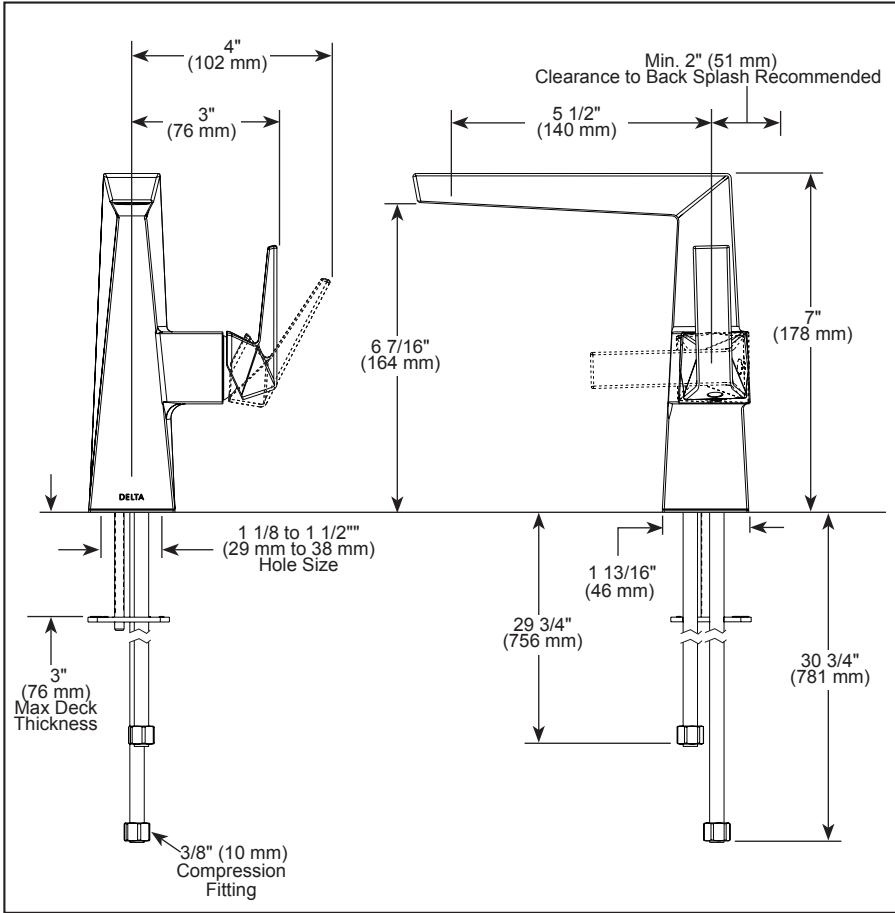
- DIAMOND Seal® Technology
- Lumicoat® Finish (-PR models only)
- Lumicoat® Finishes easily wipe clean without cleaners and chemicals on the products most commonly touched areas

STANDARD SPECIFICATIONS:

- Max flow rate 1.2 gpm @ 60 psi, 4.5 L/min @ 414 kPa
- One hole mount
- Solid metal construction
- Diamond coated ceramic cartridge
- 1/4" O.D. straight, staggered PEX supply tubes
- Optional red/blue indicator ring provided with model
- Drain sold separately

WARRANTY

- Parts and Finish - Lifetime limited warranty; or for commercial purchasers, 10 years for multi-family residential (apartments and condominiums) and 5 years for all other commercial uses, in each case from the date the product is received by the original purchaser or their authorized representative (installation contractor, etc.).
- Please go to www.deltafaucet.com for the complete details of our limited warranty.



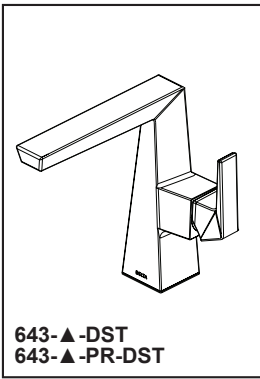
▲ Designate Proper Finish Suffix



COMPLIES WITH:

- ASME A112.18.1 / CSA B125.1
- NSF/ANSI/CAN 61 & 372
- EPA WaterSense®
- ♿ ICC/ANSI A117.1

Delta Faucet Company reserves the right (1) to make changes in specifications and materials, and (2) to change or discontinue models, both without notice or obligation. Dimensions are for reference only. See current full-line price book or www.deltafaucet.com for finish options and product availability.



voyez ce que Delta peut faire®

ROBINET POUR SALLE DE BAIN

- Collection Trillian^{MD} pour salle de bain
- Poignée unique, installation sur le comptoir Colonne de hauteur moyenne

CARACTÉRISTIQUES :

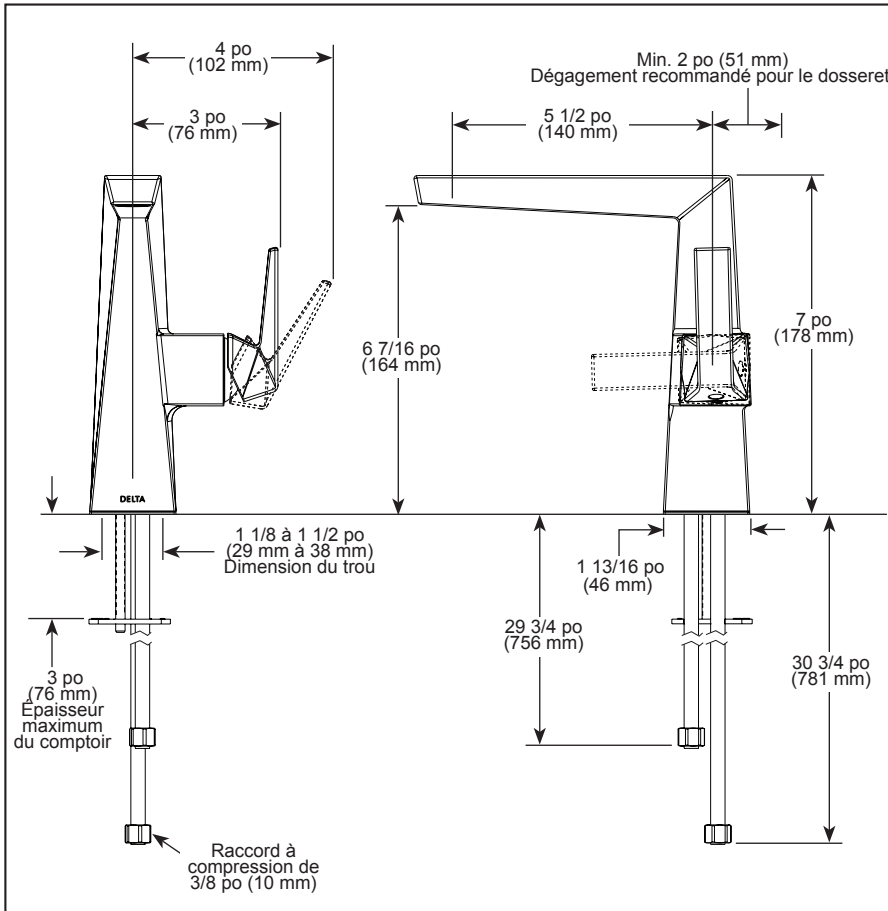
- Technologie DIAMOND Seal^{MD}
- Fini Lumicoat^{MD} (modèles -PR uniquement)
- Finis Lumicoat^{MD} se nettoient facilement sans avoir recours à des nettoyeurs ou à des produits chimiques sur les surfaces les plus fréquemment touchées.

SPÉCIFICATIONS STANDARDS :

- Débit maximal 1,2 gal./min à 60 psi, 4,5 L/min à 414 kPa
- Installation monotrou
- Construction en métal massif
- Cartouche en céramique recouverte de diamants
- Tuyaux d'alimentation PEX droits et décalés de 1/4 po (6mm) D.E.
- Bague indicatrice rouge/bleu offertes en option avec le modèle
- Drain vendu séparément

GARANTIE

- Pièces et finition – Garantie à vie limitée; ou pour les clients commerciaux, 10 ans pour les résidences multifamiliales (appartements et condominiums) et 5 ans pour tout autre usage commercial, dans tous les cas à compter de la date de réception du produit par l'acheteur initial ou son représentant autorisé (installateur, etc.).
- Veuillez consulter le site fr.deltafaucet.ca pour tous les détails de notre garantie limitée.



▲ Désigne le suffixe approprié de la finition



CONFORME À :

- ASME A12.18.1 / CSA B125.1
- NSF/ANSI/CAN 61 et 372
- EPA WaterSense^{MD}
- ♿ ICC/ANSI A117.1

Delta Faucet Company se réserve le droit (1) d'effectuer des changements dans les spécifications et les matériaux, et (2) de modifier ou d'abandonner certains modèles, dans les deux cas sans préavis ni obligation. Les dimensions sont à titre indicatif seulement. Consultez le Livre des prix courants de la gamme complète ou fr.deltafaucet.ca pour les options de finition et la disponibilité des produits.

Delta Faucet Company

55 E. 111th Street, Carmel, IN 46280
350 South Edgeware Road, St. Thomas, ON N5P 4L1
© 2026 Delta Faucet Company